

# DEWALT®



**402121 - 10 RO**

Traducere a instrucțiunilor originale

## **DCBPSC0550**

Fig. A

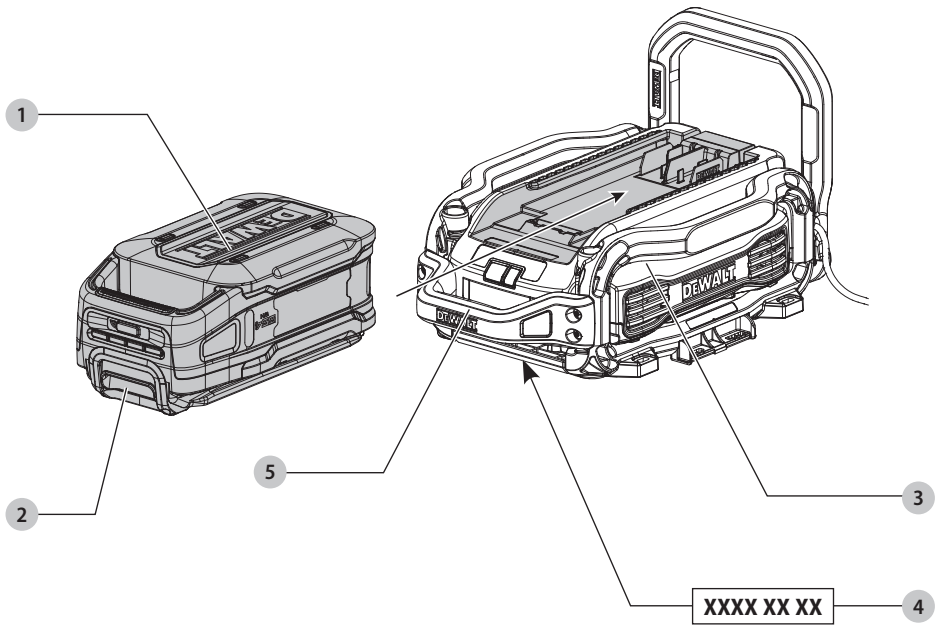


Fig. B

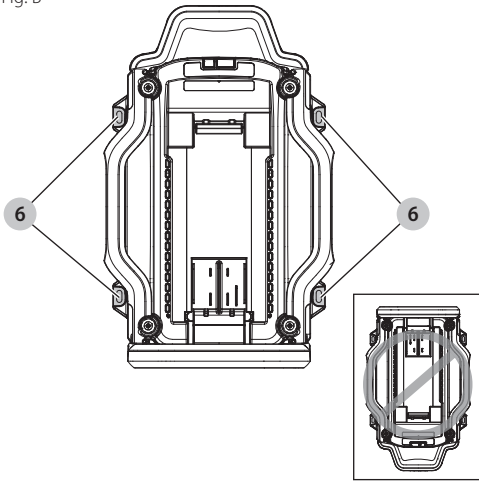


Fig. C

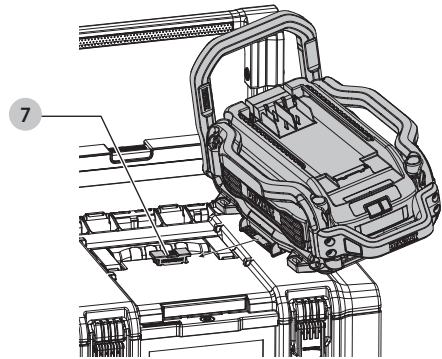


Fig. D

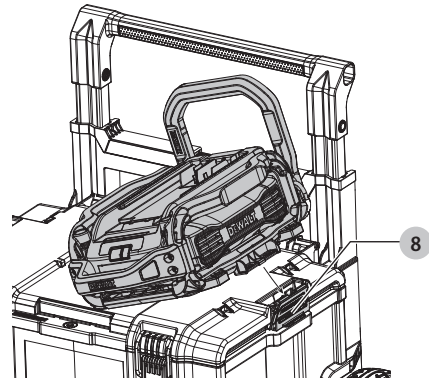
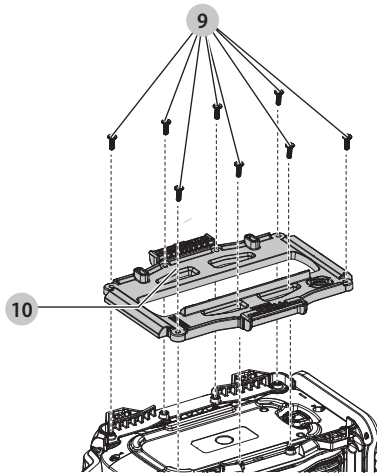
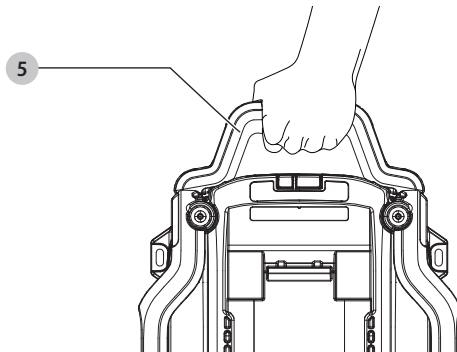


Fig. E



# ÎNCĂRCĂTOR DEWALT POWERSHIFT®

## DCBPSC0550

### Felicități!

Ați ales un încărcător DEWALT. Anii de experiență, cercetarea și inovarea cu minuțiozitate fac ca DEWALT să fie unul dintre partenerii cei mai de încredere pentru utilizatorii de unelte electrice profesionale.

### Specificații tehnice

|   |          | DCBPSC0550 |
|---|----------|------------|
| Leșire                                      | $V_{cc}$ | 60         |
| Tip   |          | 1          |
| Tensiune de alimentare                      | $V_{ca}$ | 230        |
| Tip acumulatori                             |          | Li-Ion     |
| Curent de încărcare                         |          |            |
| Intrare                                     | A        | 3,9        |
| Leșire                                      | A        | 12         |
| Acumulatori potriviți pentru a fi încărcăți |          |            |
| DCBP50554                                   | 55,4V    | 10Ah       |
| Greutate (fără acumulator)                  | kg       | 4,08       |



**AVERTISMENT:** Pentru a reduce riscul vătămării, citiți manualul de instrucțiuni.

### Definiții: Instrucțiuni de siguranță

Definițiile de mai jos descriu nivelul de importanță al fiecărui cuvânt de semnalizare. Vă rugăm să citiți manualul și să fiți atent la aceste simboluri.

▲ **PERICOL:** Indică o situație periculoasă imediată care, dacă nu este evitată, va determina **decesul sau vătămarea gravă**.

▲ **AVERTISMENT:** Indică o situație potențial periculoasă care, dacă nu este evitată, **ar putea determina decesul sau vătămarea gravă**.

▲ **ATENȚIE:** Indică o situație potențial periculoasă care, dacă nu este evitată, **poate determina vătămări minore sau medii**.

**OBSERVAȚIE:** Indică o practică **necorelată cu vătămarea corporală care, dacă nu este evitată, poate determina daune ale bunurilor**.

▲ Indică un pericol de șoc electric.

▲ Indică risc de incendiu.

## PĂSTRATI TOATE AVERTIZĂRILE ȘI INSTRUCȚIUNILE PENTRU CONSULTAREA ULTERIOARĂ

### Instrucțiuni importante de siguranță pentru toate încărcătoarele de acumulatori

• Înainte de a utiliza stația de încărcare, citiți toate instrucțiunile și marcasele de atenționare de pe încărcător, de pe acumulator și de pe produsul cu acumulator.

▲ **AVERTISMENT:** Risc de electrocutare. Nu lăsați niciun lichid să pătrundă în interiorul încărcătorului. Se poate genera șoc electric.

▲ **ATENȚIE:** Pericol de arsuri. Pentru a reduce riscul de vătămare, încărcăți exclusiv acumulatori reincărcabili DEWALT. Alte tipuri de acumulatori pot exploda, determinând vătămări și daune.

**OBSERVAȚIE:** În anumite condiții, cu încărcătorul conectat la sursa de alimentare, contactele de încărcare expuse din interiorul încărcătorului pot fi scurtcircuitate de materiale străine. Materialele străine conductibile precum, fără a se limita însă la, vată minerală, folie de aluminiu sau orice depunere de particule metalice trebuie ținute la distanță de compartimentele încărcătorului. Deconectați întotdeauna încărcătorul de la sursa de alimentare atunci când nu există acumulator în compartiment. Deconectați încărcătorul înainte de a încerca să îl curățați.

• **Copiii nu au voie să folosească sau să se joace cu acest încărcător.** Acest încărcător poate fi utilizat de persoane cu capacități fizice, senzoriale sau mentale reduse sau de către persoane lipsite de experiență și cunoștințe dacă acestea au fost supravegheate și instruite cu privire la utilizarea aparatului în condiții de siguranță și înțeleg riscurile pe care le implică. În caz contrar, există riscul de vătămare.

• **Copiii trebuie să fie supravegheați în timpul curățării, pentru a vă asigura că nu se joacă cu aparatul.**

• **În cazul deteriorării cablului de alimentare, acesta trebuie înlocuit imediat de către producător, agentul său de service sau orice altă persoană calificată pentru a evita orice pericol.**

• **Nu încercați să încărcăți acumulatorul cu alte încărcătoare decât cele specificate în acest manual.** Încărcătorul și acumulatorul sunt special concepute să funcționeze împreună.

• **Nu expuneți încărcătorul la ploaie sau zăpadă.**

• **Când deconectați încărcătorul, trageți de ștecher și nu de cablu.** Astfel, se va reduce riscul de deteriorare a ștecherului și a cablului electric.

• **Asigurați-vă că nu este posibil să se calce pe cablu, că nimeni nu se poate împiedica de acesta și că nu este, de altfel, supus deteriorării sau deformării.**

• **Nu utilizați un cablu prelungitor decât dacă este absolut necesar.** Utilizarea unui cablu prelungitor necorespunzător poate genera risc de incendiu, șoc electric sau electrocutare.

• **Nu poziționați niciun obiect deasupra încărcătorului sau nu poziționați încărcătorul pe o suprafață moale ce poate bloca fantele de aerisire și poate conduce la o căldură internă excesivă.** Amplasați încărcătorul într-o poziție ferită de orice sursă de căldură. Încărcătorul este ventilat prin fantele din lateralele carcasei.

• **Asigurați-vă că încărcătorul este într-o poziție stabilă, sigură.** Un acumulator sau încărcător care cade poate prezenta un risc de vătămare pentru dumneavoastră și/sau alte persoane.

• **Locația în care se utilizează încărcătorul trebuie să fie curată și uscată.** Utilizarea într-o locație murdară sau umedă poate genera risc de incendiu, șoc electric sau electrocutare.

• **Deconectați încărcătorul de la priză înainte de a încerca orice operație de curățare.** Astfel se va reduce riscul de șoc electric. Scoaterea acumulatorului nu va reduce acest risc.

• **Nu dezasamblați încărcătorul; duceți-l la un centru de service autorizat atunci când sunt necesare operații de service sau reparații.** Reasamblarea incorectă poate genera pericol de șoc electric, electrocutare sau incendiu.

• **Nu operați încărcătorul dacă a suferit o lovitură puternică, dacă a fost scăpat sau deteriorat în vreun fel. Duceți-l la un centru de service autorizat.**

• **Nu vă urcați și nu călcați pe încărcător.**

### Siguranța electrică

Încărcătorul a fost conceput pentru a fi alimentat cu un singur nivel de tensiune. Verificați întotdeauna ca tensiunea acumulatorului să corespundă tensiunii de pe plăcuța cu specificații. De asemenea, asigurați-vă că tensiunea încărcătorului dvs. corespunde cu aceea a sursei de alimentare.

 Încărcătorul dvs. DEWALT prezintă izolare dublă în conformitate cu standardul EN60335; prin urmare, nu este necesară împământarea.

În cazul în care cablul de alimentare este deteriorat, acesta trebuie să fie înlocuit de DEWALT sau de către un centru de service autorizat.

**▲ AVERTISMENT:** Vă recomandăm să folosiți un dispozitiv de curent rezidual cu un curent nominal de 30 mA sau mai puțin.

### Înlocuirea ștecherului de alimentare (Numai pentru Regatul Unit și Irlanda)

Dacă trebuie instalat un ștecher de alimentare nou:

- Eliminați în siguranță ștecherul vechi.
- Conectați conductorul maro la borna sub tensiune din ștecher.
- Conectați cablul albastru la borna neutră.

**▲ AVERTISMENT:** Nu trebuie efectuată nicio conexiune la borna de împământare.

Urmați instrucțiunile de montaj furnizate împreună cu ștecherile de bună calitate. Siguranță recomandată: 3 A.

### Utilizarea unui cablu prelungitor

Un cablu prelungitor nu ar trebui folosit decât dacă este absolut necesar. Utilizați un cablu prelungitor aprobat, adecvat pentru puterea absorbită a încărcătorului dvs. (consultați **Specificațiile tehnice**). Dimensiunea minimă a conductorului este de 1 mm<sup>2</sup>; lungimea maximă este de 30 m.

Atunci când utilizați un tambur cu cablu, desfășurați întotdeauna complet cablul.

### Conținutul ambalajului

Pachetul conține:

- 1 Încărcător acumulator POWERSHIFT®
- 1 Manual de instrucțiuni
- Verificați eventualele deteriorări ale unelei, ale componentelor sau accesoriilor, ce ar fi putut surveni în timpul transportului.
- Acordați timpul necesar pentru a citi integral și pentru a înțelege acest manual înainte de utilizare.

### Marcaje pe încărcător

Pictogramele următoare sunt afișate pe încărcător:



Citiți manualul de instrucțiuni înainte de utilizare.



Nu încărcați acumulatori deteriorați.



Nu expuneți la apă.



Înlocuiți imediat cablurile defecte.



Încărcați doar la temperaturi cuprinse între 4 °C și 40 °C.



Risc de electrocutare.



Doar pentru uz casnic.



Siguranță fuzibilă cu întârziere 6,3 A

### Amplasarea codului pentru dată (Fig. A)

Codul datei de producție **4** este format dintr-un an din 4 cifre, urmat de o săptămână din 2 cifre și este extins printr-un cod de fabrică din 2 cifre.

### Descriere (Fig. A)

**▲ AVERTISMENT:** Nu modificați niciodată stația de încărcare sau vreo componentă a acesteia. Acest fapt ar putea conduce la deteriorări sau vătămări personale.

- 1 Acumulator
- 2 Buton de detașare a acumulatorului
- 3 Încărcător
- 4 Cod pentru dată
- 5 Mâner

### Destinația de utilizare

Încărcătorul DCBPC0550 este proiectat pentru încărcarea acumulatorilor din seria DCBPS.

**NU** utilizați în condiții de umezeală sau în prezența lichidelor sau a gazelor inflamabile.

Acest încărcător și acești acumulatori sunt aparate profesionale.

**NU** le permiteți copiilor să intre în contact cu unele. Este necesară supravegherea atunci când unele este folosită de operatori neexperimentați.

• **Copii mici și persoane infirme.** Acest aparat nu este destinat utilizării de către copii mici sau persoane infirme fără supraveghere.

• Acest produs nu este destinat utilizării de către persoane (inclusiv copii) cu capacități fizice, senzoriale sau mentale reduse sau de către persoane lipsite de experiență și cunoștințe, cu excepția cazurilor în care acestea sunt supravegheate de către o persoană responsabilă pentru siguranța lor. Copiii nu trebuie lăsați niciodată singuri cu acest produs.

### Încărcarea acumulatorului (Fig. A)

**▲ AVERTISMENT:** Încărcați acumulatorii numai la o temperatură a aerului mai mare de 4 °C și mai mică de 40 °C.

**OBSERVAȚIE:** Pentru asigurarea unei performanțe și durate de viață maxime a acumulatorilor Li-Ion, încărcați acumulatorul complet înainte de prima utilizare.

1. Conectați încărcătorul la o priză corespunzătoare înainte de a introduce acumulatorul.
2. Introduceți acumulatorul **1** în încărcător **3**, asigurându-vă că acesta este poziționat corect.
3. Etapa 1 de încărcare reprezintă procesul de încărcare care încarcă cea mai mare parte a capacității acumulatorului. Etapa 1 de încărcare este indicată de indicatorul luminos din stânga care luminează roșu intermitent. Etapa 2 de încărcare reprezintă notificarea sau procesul de completare pentru încărcare, pentru ca acumulatorul să ajungă la capacitatea completă. Etapa 2 de încărcare este indicată de indicatorul luminos din dreapta care luminează roșu intermitent.
4. Finalizarea încărcării pentru Etapa 1 sau Etapa 2 va fi indicată de indicatorul luminos care rămâne APRINS continuu. Acumulatorul este încărcat complet atunci când atât indicatoarele luminoase pentru etapa 1, cât și cele pentru etapa 2, rămân APRINSE continuu, în culoarea roșie. **OBSERVAȚIE:** Pentru acumulatorul DCBPS0554 554 Wh, încărcarea de 100% va fi finalizată în mai puțin de o oră.
5. Pentru a scoate acumulatorul, apăsați butonul de eliberare a acumulatorului **2** și trageți ferm acumulatorul din încărcător. Încărcătorul nu va încărca un acumulator defect. Faptul că încărcătorul refuză să se aprindă ar putea indica o problemă cu încărcătorul sau un acumulator defect. Întrerupeți utilizarea și duceți-le la un centru de service autorizat.

| Indicatori |   |  |  |
|------------|---|--|--|
|            | Etapa 1 Încărcare                                 |  |  |
|            | Etapa 2 Încărcare                                 |  |  |
|            | Încărcat complet                                  |  |  |
|            | Decalajul de întârziere acumulator fierbinte/rece |  |  |

### Decalajul de întârziere acumulator fierbinte/rece

Atunci când încărcătorul detectează prezența unui acumulator prea fierbinte sau prea rece, acesta pornește automat un decalaj de întârziere pentru acumulatorul fierbinte/rece, suspendând încărcarea până când acumulatorul ajunge la o temperatură corespunzătoare. Încărcătorul comută apoi automat în modul de încărcare. Această funcție asigură o durată maximă de viață a acumulatorului.

Un acumulator rece se va încărca la jumătate din capacitate față de unul cald.

Decalajul de întârziere acumulator fierbinte/rece va fi indicat prin indicatorul luminos roșu din stânga care continuă să clipească și indicatorul luminos galben care rămâne APRINS. După ce acumulatorul a atins o temperatură corespunzătoare, indicatorul luminos galben se stinge și încărcătorul reia procedura de încărcare, în timp ce indicatoarele luminoase corespunzătoare luminează intermitent roșu.

### Montarea (Fig. B)

Acest încărcător DEWALT POWERSHIFT® este proiectat pentru a fi montat pe perete sau să stea în poziție verticală pe o suprafață a mesei sau pe o suprafață de lucru. În cazul montării pe perete, poziționați încărcătorul la îndemână într-o priză electrică, și departe de un colț sau alte obstacole care ar putea împiedica fluxul de aer. Montați încărcătorul în siguranță folosind șuruburi

exterioare din lemn (achiziționate separat) de cel puțin #10 (5 mm), cu o lungime de cel puțin 50,8 mm, cu un diametru al capului de 7–9 mm, înșurubat în material prin orificiile de montare **6**.

**IMPORTANT:** Nu montați încărcătorul pe un perete răsturnat (cu mânerul orientat spre sol).

### ASAMBLARE ȘI REGLAJE

**▲ AVERTISMENT:** Pentru a reduce riscul de vătămări corporale grave, opriți unitatea și deconectați-o de la sursa de alimentare înainte de a efectua orice reglaje sau de a scoate/instala atașamente sau accesorii.

### Atașarea încărcătorului la DEWALT ToughSystem® 2.0 (Fig. C, D)

**▲ AVERTISMENT:** Pentru a reduce riscul de vătămări grave, montați întotdeauna încărcătorul în partea de sus a sistemului DEWALT ToughSystem® 2.0. Nu montați niciodată nimic deasupra încărcătorului.

### Pentru a atașa încărcătorul la ToughSystem® 2.0 (Fig. C)

1. Deconectați încărcătorul de la priză.
2. Introduceți mai întâi partea laterală a încărcătorului etichetată „CENTRU” în dispozitivul de blocare central **7** al cutiei ToughSystem® 2.0, aliniind șinele laterale la dispozitivele de blocare laterale **8**. Fixați-le folosind ancorele de prindere laterale, așa cum este indicat.

**OBSERVAȚIE:** Încărcătorul trebuie să fie cel mai sus. Încărcătorul nu este compatibil cu produsele ToughSystem® 1.0.

### Rotirea plăcii inferioare pentru a atașa mai multe încărcătoare la ToughSystem® 2.0 (Fig. D)

Placa inferioară se rotește pentru a se potrivi pe fiecare parte a sistemului ToughSystem® 2.0.

1. Scoateți cele opt șuruburi ale plăcii inferioare **9**.
2. Scoateți placa inferioară **10**, rotiți și reinstalați. Utilizați numai șuruburile furnizate și asigurați-vă că placa inferioară este reatașată în siguranță.

### Transportarea sistemului ToughSystem® 2.0

Transportați întotdeauna o sarcină stivuită cu un cărucior ToughSystem® 2.0 sau, dacă este necesar, transportați folosind mânerul de jos.

**▲ AVERTISMENT:** Nu ridicați niciodată un sistem ToughSystem® 2.0 stivuit de mânerul încărcătorului.

**▲ AVERTISMENT:** Deconectați întotdeauna încărcătorul de la priză și depozitați cablul utilizând elementele de înfășurare a cablului înainte de montarea sau demontarea de pe ToughSystem® 2.0 și înainte de a transporta ToughSystem® 2.0.

### Poziția corectă a mâinii (Fig. E)

**▲ AVERTISMENT:** Pentru a reduce riscul unei răniri grave, ÎNTOTDEAUNA folosiți poziția adecvată a mâinilor, după cum este indicat.

**▲ AVERTISMENT:** Pentru a reduce riscul de vătămare corporală gravă, mențineți ÎNTOTDEAUNA siguranța în anticiparea unei reacții neprevăzute.

Transportați încărcătorul de mâner **5**, după cum este indicat în Fig. E.

## ÎNȚREȚINEREA

Încărcătorul dvs. cu acumulator a fost conceput pentru a opera o perioadă îndelungată de timp, cu un nivel minim de întreținere. Funcționarea satisfăcătoare continuă depinde de îngrijirea corespunzătoare a unelei și de curățarea periodică.

**▲ AVERTISMENT:** Pentru a reduce riscul de vătămări corporale grave, deconectați ÎNTOTDEAUNA încărcătorul de la rețea și deconectați acumulatorul înainte de a efectua orice fel de reparație.

Încărcătorul și acumulatorul nu sunt reparabile.

### Instrucțiuni de curățare a încărcătorului

**▲ AVERTISMENT:** Suflați murdăria și praful din carcasa principală cu aer uscat de îndată ce se strânge murdărie în interiorul și în jurul orificiilor de aerisire. Purtați echipament de protecție aprobat pentru ochi și o mască aprobată de praf atunci când efectuați procedura următoare.

**▲ AVERTISMENT:** Nu utilizați niciodată solvenți sau alte produse chimice puternice pentru curățarea componentelor nemetalice ale încărcătorului. Aceste produse chimice pot deprecia materialele utilizate în aceste componente. Folosiți o cârpă umezită doar cu apă și cu săpun delicat. Nu permiteți niciodată pătrunderea vreunui lichid în încărcător; nu scufundați niciodată vreoa parte a încărcătorului în lichid.

### Accesorii opționale

**▲ AVERTISMENT:** Deoarece accesoriile, altele decât cele oferite de DEWALT, nu au fost testate cu acest produs, utilizarea acestora cu unealta dvs. poate fi riscantă. Pentru a reduce riscul de vătămare, se recomandă numai utilizarea de accesorii recomandate DEWALT.

Consultați reprezentantul pentru informații suplimentare despre accesoriile corespunzătoare.

### Protejarea mediului înconjurător



Produsele/acumulatorii se pot recicla, însă în cazul în care poartă marcajul cu coșul de gunoi barat, nu trebuie să fie eliminați împreună cu deșeurile menajere normale.

Goliți complet acumulatorii și separați-i. De asemenea, separați orice sursă de lumină de produs, dacă este posibil. Utilizatorul este responsabil pentru ștergerea datelor personale din produs. Duceți apoi deșeurile la un centru autorizat de colectare a deșeurilor sau la un comerciant cu amănuntul participant, care le va accepta adesea gratuit. Ambalajul trebuie eliminat în funcție de codul materialului marcat. Instrucțiunile de utilizare și de siguranță trebuie să fie eliminate numai după ce produsul respectiv nu mai este utilizat.

Consultați autoritățile locale/municipale pentru instrucțiuni privind gestionarea deșeurilor. Pentru informații suplimentare, vizitați [www.2helpU.com](http://www.2helpU.com) și scanați codul QR de mai sus.

DEWALT, Richard-Klinger-Straße 11,  
65510, Idstein, Germania

Stanley Black & Decker, Meadowfield Avenue,  
Spennymoor DL16 6JG





Stanley Black & Decker Romania SRL  
Phoenicia Business Center  
Strada Turturelelor Nr. 11A, Etaj 4  
Module 12-15, Sect. 3, Bucuresti  
Tel: +4021.320.61.05  
Fax: +4037.225.36.84  
Email: Office.Bucharest@sbdinc.com

### Garanție legală de conformitate<sup>1</sup> pentru produsele Stanley Black & Decker

Produs: .....

Cod: .....

Serie mașină: ..... / .....

Serie acumulatori: ..... / .....

Serie stație încărcare: .....

Distribuitorul (vânzător autorizat/magazin)/adresă, tel., fax:  
.....  
.....

Cumpărător: .....

Produs cumpărat cu factură / bon nr.: .....

Data: .....

Cumpărătorul a fost informat asupra caracteristicilor și a domeniului de utilizare ale produsului. S-a efectuat proba de funcționare a produsului, a fost instruit cumpărătorul cu privire la modul de funcționare și normele de siguranță a muncii, s-a predat produsul împreună cu accesoriile în perfectă stare de funcționare, s-au predat instrucțiunile în limba română privind transportul, depozitarea, utilizarea și întreținerea. S-a verificat corectitudinea datelor înscrise în garanția legală de conformitate („Documentul”).

### Condițiile de garanție de mai jos fac parte din prezentul document și au fost luate la cunoștință de către Cumpărător.

Persoana care aduce produsul și prezintă actele de proprietate Documentul și factura sau bonul fiscal în original sau în copie este considerată împuternicită să reprezinte proprietarul în relația cu distribuitorul (vânzătorul) autorizat.

Conform prevederilor legale<sup>2</sup>, consumatorii (definiți drept orice persoană fizică sau grup de persoane fizice constituite în asociații, care acționează în scopuri din afara activității sale comerciale, industriale sau de producție, artizanale ori liberale), au următoarele drepturi cu privire la orice neconformitate care există la momentul livrării produsului și care este constatată într-un termen de **doi ani** de la această dată:

- Să ceară repararea produsului sau înlocuirea acestuia, fără plată, într-o perioadă de timp rezonabilă ce nu poate depăși 15 zile calendaristice de la data la care a fost adusă la cunoștința vânzătorului lipsa conformității și fără vreun inconvenient semnificativ pentru consumator, ținând seama de natura produselor și de scopul pentru care consumatorul a solicitat produsele în cauză.

Consumatorul nu va putea opta între reparație și înlocuire dacă măsura corectivă aleasă este imposibilă (dacă nu se pot asigura produse identice pentru înlocuire) sau dacă, în comparație cu cealaltă măsură corectivă disponibilă, ar fi disproporționată și ar impune costuri nerezonabile vânzătorului, luând în considerare toate circumstanțele (inclusiv valoarea produselor în cazul în care nu ar fi existat neconformitatea, gravitatea neconformității sau dacă măsura corectivă alternativă ar putea fi executată fără vreun inconvenient semnificativ pentru consumator). De asemenea, vânzătorul poate refuza să aducă în conformitate produsele dacă reparația sau înlocuirea este imposibilă sau i-ar impune costuri care ar fi disproporționate, luând în considerare toate circumstanțele, precum cele descrise anterior;

În cazul în care neconformitatea este remediată prin reparație, termenul de doi ani menționat mai sus se prelungește cu timpul de nefuncționare a produsului, din momentul la care a fost adusă la cunoștința vânzătorului lipsa de conformitate până la predarea efectivă a produsului în stare de utilizare normală către consumator. În cazul în care neconformitatea este remediată prin înlocuire, pentru produsele care înlocuiesc produsele neconforme, un nou termen de doi ani începe să curgă de la data înlocuirii.

- **Să ceară reducerea corespunzătoare a prețului sau rezoluțiunea contractului**, în cazul în care nu beneficiază de repararea sau înlocuirea produsului sau măsurile reparatorii nu au fost luate într-o perioadă rezonabilă, întrucât:
  - a) vânzătorul nu a finalizat reparația sau înlocuirea produselor ori a refuzat să aducă în conformitate produsele, motivând că reparația sau înlocuirea este imposibilă ori i-ar impune costuri disproporționate,
  - b) în pofida eforturilor vânzătorului de a o remedia, în continuare se constată o neconformitate,

<sup>1</sup> Garanția legală de conformitate reprezintă protecția juridică a consumatorului rezultată prin efectul legii în raport cu lipsa de conformitate, reprezentând obligația legală a vânzătorului față de consumator ca, fără solicitarea unor costuri suplimentare, să aducă produsul la conformitate, incluzând restituirea prețului plătit de consumator, repararea sau înlocuirea produsului, dacă acesta nu corespunde condițiilor enunțate în declarațiile referitoare la garanție sau în publicitatea aferentă

<sup>2</sup> Ordonanța de Urgență nr. 140/2021 privind anumite aspecte referitoare la contractele de vânzare de bunuri; Ordonanța Guvernului nr. 21/1992 privind protecția consumatorilor.

- c) neconformitatea este de o asemenea gravitate încât justifică o reducere de preț sau dreptul la încetarea imediată a contractului de vânzare, sau
- d) vânzătorul a declarat că nu va aduce produsele în conformitate într-un termen rezonabil sau fără inconveniente semnificative pentru consumator ori acest lucru reiese clar din circumstanțele cazului.

Rezoluțiunea nu este posibilă dacă lipsa conformității este minoră. Reducerea de preț va fi proporțională cu diminuarea valorii produselor, în comparație cu valoarea pe care produsele ar avea-o dacă ar fi în conformitate.

Consumatorii pot să opteze pentru o anumită măsură corectivă din cele enumerate mai sus în cazul în care neconformitatea produselor este constatată la scurt timp după livrare, fără a depăși 30 de zile calendaristice.

După expirarea termenului de doi ani menționat mai sus, consumatorii pot pretinde remedierea sau înlocuirea produselor care nu pot fi folosite în scopul pentru care au fost realizate ca urmare a unor vicii ascunse apărute în cadrul duratei medii de utilizare, în condițiile legii.

Până la proba contrară, lipsa de conformitate apărută în termen de un an de la livrarea produsului se prezumă că a existat la momentul livrării acestuia, cu excepția cazurilor în care prezumția este incompatibilă cu natura produsului sau a lipsei de conformitate.

Durata medie de utilizare a produselor de 6 (șase) ani de la data achiziției.

Piesele de schimb înlocuite la produs beneficiază de garanție numai în cazul în care acestea au fost montate într-un centru autorizat de întreținere și reparații.

În cadrul termenului de garanție, vânzătorul suportă toate costurile privind repararea sau înlocuirea pieselor de schimb executate defecte. Pentru lucrările de reparație executate se acordă garanție. Garanția nu se extinde asupra accesoriilor consumabilelor (precum baterii, furtunuri, curele, perii colectoare, lanțuri, cuțite, lance, pistol, cap prindere lamă, role ghidaj, cablu alimentare, întinzător lanț, bujii, ulei, filtre aer și benzină) care intră în componența produsului, cu excepția cazului în care acestea prezintă vicii ascunse.

**Produsele din gamele Black & Decker și Stanley FatMax sunt de uz gospodăresc (bricolaj) și nu sunt destinate uzului profesional, prestării de servicii sau lucrări către terți.**

Adăugați ulei la generatoarele **Black & Decker**. Verificați periodic nivelul de ulei al generatoarelor și compresoarelor. Este interzisă utilizarea generatoarelor pentru invertoare sau aparate de sudură.

**Situații excluse de la aplicarea garanției legale de conformitate:**

1. Nerespectarea de către consumator a condițiilor de transport, manipulare, instalare, depozitare, utilizare (inclusiv scopul utilizării) și întreținere precizate în instrucțiunile ce însoțesc produsul.
2. Defectele care au apărut ca urmare a utilizării unor accesorii ori consumabile care nu sunt originale Stanley

Black & Decker Romania ori care nu sunt compatibile cu produsul.

3. Defecțiunilor cauzate de necunoașterea omitearea sau neglijarea luării măsurilor de siguranță în utilizarea produselor de către consumator, ori accidentelor cauzate din aceste motive.

În cazul în care constatați deteriorări (lovituri/defecte) la produsele Stanley Black & Decker Romania, vă rugăm să vă adresați celui mai apropiat centru service autorizat menționat la adresa web-site-ului [www.2helpU.com](http://www.2helpU.com) ori vânzătorului.

**Garanția de durabilitate oferită de Stanley Black & Decker**

În eventualitatea puțin probabilă ca scula dvs. electrică să se defecteze din cauza materialelor de fabricație în mai puțin de un an de la cumpărare, Stanley Black & Decker Romania SRL cu sediul în București, Strada Turturelelor Nr. 11A, Bloc Phoenixia Business Center, București, Sector 3, vă garantează că va repara sau va înlocui piesa defectă complet gratuit, sau - la discreția noastră - vom înlocui întreaga sculă electrică gratuit.

Utilizatorii MyDeWALT și My STANLEY care își înregistrează în cel mult 28 de zile de la cumpărare produsele eligibile conform termenilor și condițiilor DEWALT și STANLEY pe platformele destinate (<http://www.dewalt.ro/3/>, respectiv, <https://www.stanleyworks.ro/warranty>) pot extinde gratuit garanția de durabilitate acordată de Stanley Black & Decker până la trei ani.

Pentru a beneficia de această garanție este necesară prezentarea dovezii cumpărării, certificatul de garanție și imprimarea certificatului de garanție extinsă celui mai apropiat centru service autorizat menționat la adresa web-site-ului [www.2helpU.com](http://www.2helpU.com) ori vânzătorului.

Unele produse sunt excluse de la posibilitatea extinderii garanției de durabilitate acordate de Stanley Black & Decker până la 3 ani. Aceste produse sunt enumerate în Termenii și Condițiile DeWALT și Stanley la adresa <https://www.dewalt.ro/3/warrantystatement/>.

Prezentarea garanției de conformitate se completează cu Termenii și Condițiile DeWALT și Stanley, care pot fi accesate la acest link: <https://www.dewalt.ro/3/warrantystatement/>.

**Prezentarea garanției de durabilitate oferită de Stanley Black & Decker, în calitate de producător al bunurilor, nu afectează drepturile pe care dvs. le aveți împotriva vânzătorului în temeiul garanției legale de conformitate, astfel cum sunt acestea detaliate mai sus.**

**Garanția acordată persoanelor juridice**

În cazul persoanelor juridice termenul de garanție aplicabil este de un an de la data achiziției. Acest termen de garanție este aplicabil tuturor produselor Stanley Black & Decker Romania, respectiv atât produselor pentru uz profesional cât și celor pentru uz gospodăresc (bricolaj).

În cadrul acestui termen, cumpărătorul persoană juridică poate solicita înlocuirea sau repararea produsului.

Situațiile care duc la pierderea garanției legale de conformitate, descrise mai sus, sunt aplicabile și în cazul garanției acordate persoanelor juridice.

## REPARAȚII ÎN PERIOADA DE GARANȚIE

|  |                                |             |
|--|--------------------------------|-------------|
| Data intrării:   | Data reparației:               | Defecțiune: |
| Comandă reparație:   | Data predării:                 |             |
| <i>Clientul confirmă prin semnătură executarea gratuită a reparației în garanție și primirea produsului reparat.</i> |                                |             |
| Semnătură client:  | Semnătură și ștampilă service: |             |
| Data intrării:   | Data reparației:               | Defecțiune: |
| Comandă reparație:   | Data predării:                 |             |
| <i>Clientul confirmă prin semnătură executarea gratuită a reparației în garanție și primirea produsului reparat.</i> |                                |             |
| Semnătură client:  | Semnătură și ștampilă service: |             |
| Data intrării:   | Data reparației:               | Defecțiune: |
| Comandă reparație:   | Data predării:                 |             |
| <i>Clientul confirmă prin semnătură executarea gratuită a reparației în garanție și primirea produsului reparat.</i> |                                |             |
| Semnătură client:  | Semnătură și ștampilă service: |             |

**LISTA CENTRELOR SERVICE AUTORIZATE**

| <b>Nr.</b> | <b>Oras</b> | <b>Agent Service</b>  | <b>Adresa</b>                             | <b>Email</b>             | <b>Telefon</b>                     | <b>Fax</b>      |
|------------|-------------|-----------------------|---|--------------------------|------------------------------------|-----------------|
| 1          | Bucuresti   | YALCO ROMANIA SRL     | Sos. Pipera nr.48 ,020112                 | service@yalco.ro         | +4021 232 31 47<br>+4021 232 31 49 | +4021 232 31 76 |
| 2          | Bucuresti   | Edelweiss Grup SRL    | Str. Drumul Osiei nr. 76 62395            | service@edelweissgrup.ro | +4021 319 13 13                    | +4021 319 13 14 |
| 3          | Ploiesti    | METATOOLS SRL         | Str. Poligonului Nr. 2 100070             | service@Metatools.ro     | +40374 473 034<br>+40747 118 112   | +40244 406 698  |
| 4          | Bacau       | PARTENER SRL          | Calea Moinesii nr. 34 600281              | service@partner.ro       | +4023 451 03 77                    | +40234 510 955  |
| 5          | Cluj        | EPINVEST S.R.L.       | Str. Avram Iancului Nr. 502-504 407280    | service@epinvest.ro      | +40745 637 949                     | +40264 594 565  |
| 6          | Baia Mare   | PRO TOOLS S.R.L.      | Str. Iuliu Maniu, Nr. 28 430131           | office@protools.ro       | +40262 218 794                     | +40262 276 535  |
| 7          | Constanta   | TRITON SRL            | B-dul Aurel Vlaicu, Nr. 217               | office@triton.com.ro     | +4037 048 41 55                    | +4037 048 41 18 |
| 8          | Tulcea      | ABC International SRL | Str. Babadag, Nr. 5, Bl. 1, Sc. A, Parter | service@unelte.com.ro    | +40240 518 260                     | +40240 517 669  |
| 9          | Bucuresti   | ADN COM AUTOSERV      | STR MARGEANULUI 107A 051044               | service@adn-facom.ro     | +4021 420 21 44                    | +40766 078532   |